

No. 5 / AUT 5 1.Verlängerung

CERTIFICATE OF JUMPING HILL
CERTIFICAT DE CONFORMITE
SCHANZENPROFILBESTÄTIGUNG

Date of issue 28.09.2008
Établi le
Ausgestellt am

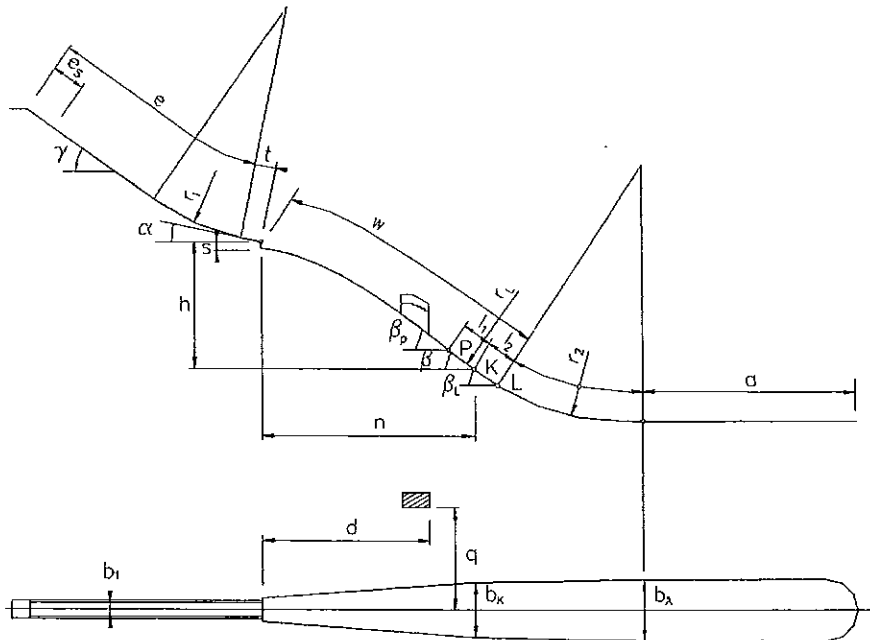
Valid till 31.12.2013
Valable jusqu' au
Gültig bis

Place: Bischofshofen

Name: Paul Ausserleitner

HS = 140m h/n 0.580

Vo = 26.2m/s



$e = 118.50 \text{ m}$	$l_1 = 14.63 \text{ m}$	$P = 110.37 \text{ m}$
$e_s = 23.71 \text{ m}$	$l_2 = 14.55 \text{ m}$	$K = 125 \text{ m}$
$t = 6.50 \text{ m}$	$a = 90 \text{ m}$	$L = 139.55 \text{ m}$
$\gamma = 27^\circ$	$\beta_p = 37.5^\circ$	$b_1 = 2.50 \text{ m}$
$\alpha = 11.0^\circ$	$\beta = 35^\circ$	$b_K = 24.13 \text{ m}$
$r_1 = \text{Kub.Par.}$	$\beta_L = 32^\circ$	$b_A = 26.40 \text{ m}$
$h = 62.36 \text{ m}$	$r_L = 335 \text{ m}$	$d = 83.60 \text{ m}$
$n = 107.61 \text{ m}$	$r_2 = 115 \text{ m}$	$q = 52.13 \text{ m}$
$s = 4.50 \text{ m}$		

Wenn gesprungen wird sind am Schanzentischfuss (Wegbereich) Prallschutzmatten aufzulegen.

JUMPING HILL APPROVED BY THE FIS
TREMPLIN HOMOLOGUE PAR LA FIS
DURCH DIE FIS GENEHMIGTE SPRUNGSCHANZE

SUB-COMMITTEE FOR JUMPING HILLS
CHAIRMAN: *baumh*